

طراحی و ساخت یک سیستم الکترونیک برای کنترل پروتز مایوالکتریک زیر آرنج

* دکتر فرهاد طباطبائی قمشه^۱، دکتر سید محمد ابراهیم موسوی^۲، رضا وهاب کاشانی^۳، امیر سالار جعفر پیشه^۴، علی تهرانی نصر^۲

چکیده

هدف: در سالهای اخیر دستهای رباتیک مختلفی ارائه شده و این پروتزها توانایی‌های مختلفی دارند. در پروتزهای مایو الکتریک سیگنال الکترومایوگراف از ماهیچه باقیمانده بیمار دریافت می‌شود.

هدف در این مقاله ثبت سیگنال الکترومایوگراف از دو کانال مستقل از عضلات دوسر و سه سر بازو جهت ایجاد یک سیستم کنترلی برای پروتز مایوالکتریک است.

روش بررسی: به این منظور یک سیستم اخذ و پردازش سیگنال طراحی و ساخته شد. بر اساس سیگنالهای ثبت شده به کمک این دستگاه از عضلات دوسر و سه سر یک سیستم کنترل مناسب برای پروتز مایوالکتریک ایجاد گردید.

یافته‌ها: بر اساس نتایج بدست آمده در این تحقیق مشخص شد که استفاده از مقدار متوسط سیگنال جهت استخراج فرمان حرکت روش بسیار موفقیت آمیزی است. در عین حال بین سرعت حرکت در دست سالم و IAV نیز رابطه‌ای خطی بدست آمد.

نتیجه‌گیری: با توجه به اینکه دامنه و فرکانس سیگنال EMG کاملاً تعریف شده نیست و در بعضی زمانها فعالیت‌های الکتریکی ناخواسته روی پوست وجود دارد، کنترل پروتز برای بیمار تا حدی مشکل می‌شود. همچنین در آزمون‌هایی که انجام گرفت مرز مشخصی بین انقباضات شدید و ضعیف در فضای IAV بدست نیامد، ولی بطور معمول مقدار متوسط سیگنال موفقترین روش جهت استخراج فرمان حرکت است.

کلید واژه‌ها: پروتز مایوالکتریک / سیگنال الکترومایوگرام / کنترل پروتز / پردازش سیگنال ای.ام.جی

- ۱- دکترای مهندسی پزشکی، استادیار دانشگاه علوم بهزیستی و توانبخشی
- ۲- متخصص ارتوپدی، استادیار دانشگاه علوم بهزیستی و توانبخشی
- ۳- کارشناس ارشد ارتز و پروتز، دانشگاه علوم بهزیستی و توانبخشی
- ۴- کارشناس ارشد مهندسی پزشکی، دانشگاه شاهد، دانشکده فنی مهندسی، گروه مهندسی پزشکی

تاریخ دریافت مقاله: ۸۵/۱/۱۷

تاریخ پذیرش مقاله: ۸۵/۴/۲۰

* آدرس نویسنده مسئول:

تهران، اوین، بلوار دانشجو، بن بست کودکیار، دانشگاه علوم بهزیستی و توانبخشی، گروه ارتوپدی فنی.

تلفن: ۲۲۴۲۳۲۵۰ داخلی ۲۲۰

E-mail: tabatabai@uswr.ac.ir



دارد. پروتز لهستانی از مکانیزمهای الکترونیکی مختصر و مفیدی تشکیل شده است. همچنین این پروتز شامل ۵ انگشت و ۴ موتور راه‌انداز می‌باشد (۴).

عضله دوسربازویی، از یک سو به استخوان کتف و از سوی دیگر به استخوان زند زبرین در دست متصل است. هنگامی که این عضله فعال شود، طول آن کاهش می‌یابد و دست از محل آرنج بسته می‌شود (۶). عضله دوسربازویی تقریباً از بخش میانی تحریک می‌شود. فرمان انقباض عضله که از نخاع می‌آید، از وسط عضله به آن وارد شده و موجب تحریک بخشهای دو طرف می‌شود.

در ناحیه‌ای به طول تقریبی ۲۱ میلی‌متر و حداکثر ۲۰ میلی‌متر از بخش میانی عضله، آکسونهای پیام آور شاخه شاخه شده و هر یک، تارچه‌های واحد حرکتی خود را تحریک می‌کنند. به ناحیه ورود و شاخه شاخه شدن آکسون‌ها، صفحه پایانی یا پیوند عصبی - عضلانی یا ناحیه عصب‌گیری (IZ) می‌گویند. این ناحیه، پایانه تبدیل فرمان عصبی به سیگنال زیستی حرکتی یا EMG است (۷).

پس از تبدیل، سیگنال EMG با سرعتی در حدود ۴ متر بر ثانیه به سوی دو انتهای عضله حرکت می‌کند. انتقال EMG در تارچه‌ها به صورت فعال صورت می‌گیرد. یعنی، هر نقطه از تارچه، موجب پیدایش میدانهای الکتریکی و در نتیجه پتانسیلهای الکتریکی در بافتهای عضله و بر روی پوست بازو می‌شود (۸).

هدف این پژوهش بررسی چگونگی اخذ و پردازش سیگنال ای.ام.جی از ماهیچه‌های دو سر و سه سر از طریق ثبت سیگنال ای.ام.جی از دو کانال مستقل از عضلات مذکور جهت ایجاد یک سیستم کنترلی برای پروتز مایو الکتریک است.

روش بررسی

در اجرای این طرح که پژوهشی تحلیلی از طراحی یک سیستم الکترونیک است ابتدا منابع کافی در مورد چگونگی اخذ سیگنال EMG، راههای تقویت و فیلتر کردن آن جمع‌آوری شد. سپس الگوریتم تصمیم‌گیری جهت باز یا بسته شدن موتور تعیین گردید. جهت کنترل موتورها نیز روشهای متعددی وجود دارد که پس از مطالعه بهترین روش برای انجام آن در این طرح انتخاب شد. پس از پیاده‌سازی بخشهای مختلف طرح هر بخش در جایگاه خود قرار داده شد. به این ترتیب سیستم پروتز مایو الکتریک آموزشی و پژوهشی تکمیل گردید. به کمک ابزارهای کامپیوتری موجود عملکرد کلی سیستم شبیه‌سازی شد. در این مرحله اشکالات و نواقص طرح تا حدود زیادی شناسایی و برطرف شد. همچنین اصلاحات بیشتری در طراحی‌ها انجام گرفت.

در سالهای اخیر، دستهای رباتیک ساده و پیشرفته با تعداد انگشتان متحرک مختلفی ارائه شده است. این پروتزها توانایی‌های حرکتی مختلفی دارند و برای کاربردهای متفاوتی ابداع شده‌اند (۱).

در پروتزهای مایو الکتریک سیگنال ای.ام.جی از ماهیچه باقیمانده بیمار دریافت می‌شود. یک پردازنده الکترونیکی وظیفه تحلیل این سیگنال و تصمیم‌گیری در مورد باز یا بسته شدن پروتز را بر عهده دارد. فرامین الکتریکی از پردازنده به موتورهای موجود در پروتز اعمال می‌شود و در هر زمان وضعیت پروتز را تعیین می‌کند (۲).

دست، یک ارگان بنیادی و اساسی برای نشان دادن خلاقیت انسان می‌باشد. بنابراین از دست دادن آن یک حادثه ناگوار و بسیار مهم، از هر دو جنبه عملی و فیزیولوژیک می‌باشد. در چنین شرایطی فراهم کردن یک وسیله پروتزی مناسب برای برگرداندن بخشی از عملکردهای از دست رفته به بیمار و توانمندتر کردن او بسیار ضروری و حیاتی است.

کاربردی‌ترین این پروتزها اخیراً توسط شرکتی ارائه شده است (۳). سازندگان این پروتز ادعا می‌کنند که عملکرد آن کاملاً مایو الکتریک است. یعنی تنها توسط سیگنالهای الکتریکی عضلات کنترل می‌شود. این پروتز به خوبی توسط بیماران قطع عضو بالا و پایین آرنج مورد استفاده قرار می‌گیرد و به راحتی توسط آنها قابل هدایت است (۲). اما با وجود این به راحتی می‌توان نشان داد که این پروتزها کاملاً هم مایو الکتریک نمی‌باشند و با روشهای دیگری نیز قابل تحریک می‌باشند.

یکی دیگر از پروتزهای مایو الکتریک که در انگلستان طراحی و تولید شده است، به دست استنفورد (JPL) معروف است. این پروتز زیر آرنج شامل ۳ انگشت است که هر کدام دارای سه درجه آزادی حرکت (DOF) هستند. به این ترتیب کنترل حرکت توسط یک سیستم الکترونیکی و بوسیله کنترل زاویه و سرعت دوران ۱۲ موتور الکتریکی صورت می‌گیرد (۴).

دست یوتا - میت نیز پروتز مایو الکتریک زیر آرنج است که در آمریکا و توسط دانشگاه یوتا طراحی شده است. بزرگترین ویژگی این پروتز، موفقیت دانشمندان و پیشرفت دانش آنها در ساخت یک دست رباتیک شبیه دست انسان می‌باشد. این دست شامل ۴ انگشت می‌باشد که هر کدام از آنها دارای ۴ درجه آزادی حرکت هستند. این مجموعه به کمک ۳۲ موتور الکتریکی کوچک راه‌اندازی و استفاده می‌شود. عمده‌ترین اشکال این پروتز وزن نسبتاً بالای آن است (۵).

پروتز مایو الکتریک که در کشور لهستان طراحی و تولید شده است، دست بلگراد (USC) نام دارد. این پروتز مدار الکترونیکی نسبتاً ساده‌ای



پس از تکمیل بلوکهای الکترونیکی و مکانیکی طراحی و ساخت مجموعه کامل شد.

با توجه به اینکه سیگنال EMG روی پوست دامنه‌ای تا حداکثر ۰/۲ میلی ولت دارد ولی سیگنال حاصل از برق شهر روی پوست بدن حداکثر به ۲۰ میلی ولت می‌رسد، استخراج سیگنال EMG از روی پوست نیاز به طراحی یک سیستم پیچیده الکترونیکی دارد. با توجه به اینکه نویز ماهیت تصادفی دارد در شبیه‌سازی‌ها نمی‌توان کاملاً اثر آن را بررسی کرد. بنابر این ممکن است نتایج حاصل از شبیه‌سازی با عملکرد واقعی سیستم کاملاً یکسان نباشد. در این صورت طراحی مجدد برای فیلترهای مدارها الزامی خواهد بود. به این دلیل، فرایندهای طراحی، ساخت و آزمایش هر یک از بخشهای سیستم، فرایندهای سنگینی می‌باشند که اجرای آنها در برخی موارد طولانی مدت خواهد بود.

روش طراحی سخت افزار:

در طراحی تقویت کننده EMG با توجه به سیگنال مشترک بزرگ و سیگنال تفاضلی کوچک، نیازمند^۱ CMRR بالا هستیم. همچنین باید امپدانس ورودی زیاد و امپدانس خروجی کم باشد. برای طراحی این تقویت کننده می‌توان از مدارهای دارای تقویت کننده‌های عملیاتی (opamp) یا از IC های آماده نیز استفاده کرد. اگر بخواهیم از مدارهای discrete (گسترده) که با opamp ها بسته می‌شوند استفاده کنیم می‌توان مدار شکل ۱ را بکار برد.

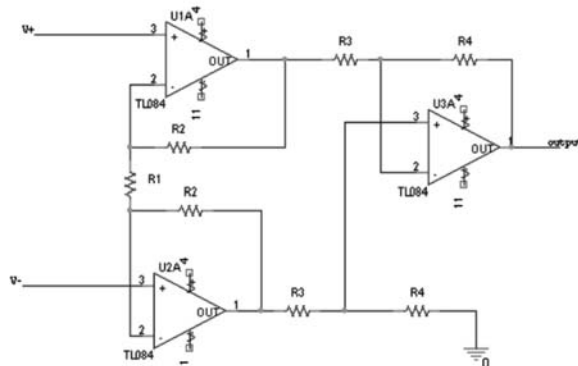
این مدار بسیار ارزان قیمت می‌باشد و بر اساس تنظیم مقاومت‌های R_1 تا R_4 می‌تواند گینهای بسیار بالایی به ما بدهد. اما از آنجا که شدیداً به عناصر R_1 تا R_4 حساس می‌باشد، دارای مشکلات زیر است:

۱- اگر این مقاومتها کاملاً به هم شبیه نباشند، سیگنال بصورت نامتقارن تقویت می‌شود.

۲- اگر این مقاومتها کاملاً به هم شبیه نباشند، CMRR کاهش می‌یابد.

۳- برای رفع مشکلات قبل باید از مقاومت‌های ۰/۱ درصد حتی با درصد خطای (تلرانس) کمتر استفاده کرد که هزینه ساخت آن بالا می‌رود (۹).

شکل ۱- نمای شماتیک مدار تقویت کننده ابزاری با استفاده از opamp



گین این مدار از رابطه زیر به دست می‌آید:

$$GAIN = (R_4/R_3) [1 + 2(R_2/R_1)] \quad (1)$$

از آنجایی که ما در طبقه اول تقویت کننده‌های زیستی، گین بالایی نمی‌گیریم (به علت کاهش پهنای باند و ظاهر شدن نویز در خروجی) و نیز از آنجا که کاهش حجم مدار باعث کاهش نویزها و تداخلهای محیطی می‌شود، از تقویت کننده ابزاری که به صورت IC موجود می‌باشد استفاده شده است.

در این طرح از تقویت کننده ابزاری AD620AN که یک تراشه محسوب می‌شود استفاده شده است (جدول ۱). مشخصات تراشه مورد استفاده در این طرح در زیر آمده است:

جدول ۱- مشخصات تراشه مورد استفاده در این طرح (AD620AN)

مشخصه	مقدار	توضیح
گین با یک مقاومت خارجی تنظیم می‌شود	۱ تا ۱۰۰۰	محدوده بهره
ولت	۲/۳ تا ۱۸	منبع تغذیه
توان پائین	حداکثر ۱/۳mA	جریان
$G = 10$	حداقل ۹۳dB	CMRR
$G = 100$	۱۲۰KHZ	پهنای باند

گین تقویت کننده AD620 با یک پتانسیومتر RG که بین پایه‌های ۱ و ۸ قرار می‌گیرد قابل تنظیم است.

$$Gain = (49/9K/RG) + 1 \quad (2)$$

چون ما در این طبقه نیاز به گین کمی داشتیم از یک مولتی ترن با مقدار ۵K استفاده شده است بنابراین گین این طبقه از ۹ تا ۱۰۰ قابل تغییر است. لازم به ذکر است گین در حدود ۱۲ جهت کاربرد EMG بهینه است. همچنین در پایه‌های ورودی AD620 از هیچ فیلتر پاسیو دیگری هم استفاده نشده است. همچنین پایه رفرنس به زمین مدار وصل شده است.

فیلتر بالا گذر:

در این طرح از یک فیلتر بالا گذر مرتبه یک ساده که یک مدار مشتق گیر می‌باشد استفاده شده است. فرکانس قطع پایین این فیلتر روی ۸ هرتز قرار داده شد و پارامترهای آن محاسبه شدند:

$$Flow = 1/(2 \pi RC) = 8 \text{ Hz} \quad (3)$$

با قرار دادن C برابر ۲۰۰ نانوفاراد (موازی کردن دو خازن ۱۰۰ نانوفارادی باتلرانس ۵ درصد)، مقدار مقاومت R برابر ۱۰۰ K به دست می‌آید (۴).

فیلتر پایین گذر:

در این طرح از یک فیلتر پایین گذر مرتبه یک ساده نیز که یک مدار انتگرالگیر می‌باشد، استفاده شده است. فرکانس قطع بالای این فیلتر

1- Common Mode Rejection Ratio
2- Operative Amplifier



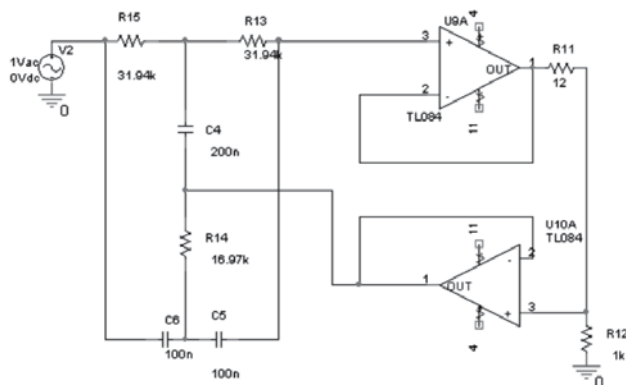
(پیکربندی) خاص آنها، امپدانس ورودی کاهش می‌یابد و سیگنال EMG دچار تضعیف و یا اعوجاجهای خاصی می‌شود. به همین دلیل قبل از مدار فیلتر notch از یک طبقه بافر استفاده می‌شود تا امپدانس ورودی تا حد امکان افزایش یابد. همانطور که اشاره شد، تقویت کننده عملیاتی TL084 دارای امپدانس ورودی بسیار بالایی است (۹).

فیلتر حذف کننده فرکانس ۵۰ هرتز (notch 50Hz):

مهمترین عامل مزاحم سیگنال EMG تداخل فرکانس ۵۰ هرتز برق شهر می‌باشد که توسط تقویت کننده ابزاری طبقه اول و فیلتر notch قابل تضعیف می‌باشد. این فرکانس مزاحم به قدری قوی می‌باشد که تقویت کننده‌ها را به اشباع می‌برد و شکل موج خروجی، هیچ شباهتی به سیگنال EMG نخواهد داشت. در طراحی این فیلتر، سه توپولوژی مختلف مدار بررسی شد که در نهایت یکی از آنها برای استفاده در این تقویت کننده انتخاب شد. ابتدا از مدار شکل ۳ به عنوان فیلتر notch استفاده شد. این مدار از لحاظ توپولوژیکی مدار ساده‌ای می‌باشد اما دارای ۲۶/۶ dB تضعیف در فرکانس ۵۰ هرتز است که این مقدار تضعیف برای تقویت کننده EMG کافی نمی‌باشد. این مدار دارای گین (و بدون تأخیر فاز می‌باشد) (۱۰).

سپس برای تضعیف بیشتر فرکانس مزاحم ۵۰ هرتز از مدار کمکی دیگری مطابق شکل ۶ استفاده شد. این مدار دارای ۳۹/۶ dB تضعیف در فرکانس ۵۰ هرتز می‌باشد. پتانسیومتر R_۹، فرکانس حذف و پتانسیومتر R_{۱۱}، عمق حذف این فرکانس را تنظیم می‌کند. مقادیر به دست آمده در بهترین شرایط قرار دارند و بیشترین حذف و تضعیف را دارند، اما این مدار از لحاظ توپولوژیکی مداری سخت و دارای المانهای زیاد می‌باشد. همچنین این مدار دارای گین ۱ و ۱۸۰ درجه اختلاف فاز نسبت به ورودی است (۱۰).

شکل ۳ - نمای شماتیک فیلتر notch شماره ۱

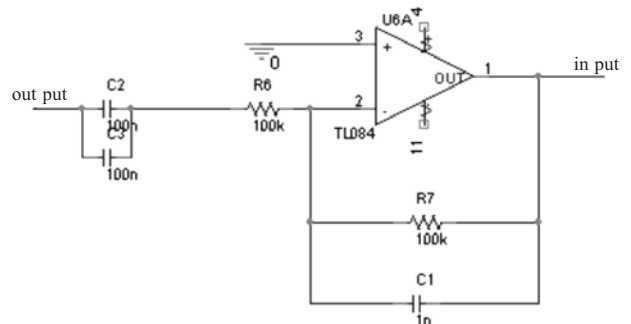


روی ۱/۶ کیلوهرتز تنظیم شد و پارامترهای آن محاسبه شدند:

$$F_{high} = 1/(2RC) = 1/6 \text{ KHz} \quad (4)$$

با قراردادن مقاومت 100 K، (جهت جبران تضعیف مدار HPF) مقدار خازن 1nf به دست می‌آید. (البته در تمامی مراحل پس از محاسبات لازم، مقادیر مقاومتها و خازنها بصورت مقادیر موجود درآمده‌اند.) با نظر به این که هرچه مدار تقویت کننده EMG کوچکتر باشد، نویز پذیری محیطی آن کاهش می‌یابد، به جای استفاده از ۲ مدار مجزای بالاگذر (HPF) و پایین گذر (LPF)، از طرح یک مدار Bandpass filter یا فیلتر میان گذر که از به هم پیوستن دو فیلتر قبل ایجاد می‌شود، استفاده شده است (شکل ۲). بنابراین بجای استفاده از دو opamp، تنها از یک opamp استفاده شده است. گین فیلتر میان گذر (bandpass) برابر ۰/۹۶ می‌باشد. Opamp های استفاده شده در فیلترهای Bandpass، notch، مدار بافر و گین متغیر همگی از نوع TL084 می‌باشند. این IC شامل ۴ تقویت کننده عملیاتی می‌باشد و دارای نویز پذیری بسیار کم و امپدانس ورودی بالا به دلیل مدار ورودی از نوع J-FET می‌باشد.

شکل ۲ - فیلتر میان گذر



تقویت کننده با گین متغیر:

دامنه سیگنال EMG به دلیل پراکندگی قدرت عضلانی دارای محدوده‌ای از ۱ تا ۲۰۰ میکرو ولت است و به همین دلیل استفاده از تقویت کننده با بهره ثابت مقدور نیست و ممکن است این بهره ثابت باعث شود تا در ورودیهای بزرگ، تقویت کننده به اشباع برود. پس برای تقویت سیگنال EMG در محدوده ورودی مبدل آنالوگ به دیجیتال باید از یک طبقه با گین متغیر استفاده کنیم. در این طبقه از یک مدار تقویت کننده معکوس گرا استفاده شده است. مقاومت ورودی ۱ K فرض شده است و یک مولتی ترن ۵۰۰ K در مسیر فیدبک قرار گرفته است تا به وسیله آن گین، تنظیم شود. مقدار مقاومت مولتی ترن برای عضلات انسانی تقریباً ۱۶۰ K می‌باشد. همچنین از یک مقاومت ۱K در پایه مثبت opamp برای کاهش افست DC مدار استفاده شده است.

مدار بافر:

در طراحی مدارهای حذف فرکانس برق شهر، به دلیل توپولوژی



سیگنالهای دریافت شده یک سیگنال AC است که با مقدار DC برابر 2.5V جمع شده است. در اولین مرحله برای درک بهتر سیگنال از یک روش Monitoring ساده استفاده شد که به این منظور هر 1ms یک sample از یکی از سیگنالها گرفته شده و روی سریال پورت Micro با نرخ بالا ارسال می شود. سپس به کمک Application که در اختیار بود این داده ها خوانده و در یک فایل متنی ذخیره می شود. برای نمایش این فایل نیز از نرم افزار Cool Edit استفاده می شود. در مجموع تأخیرهای سیستم عصبی در پاسخ به تحریکات خارجی شامل موارد زیر است:

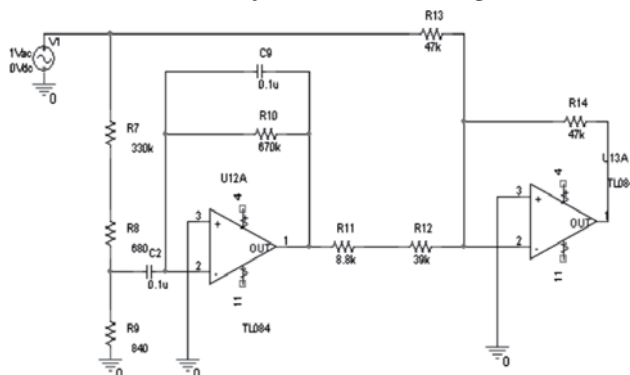
زمان پردازش مغز	۸۰-۱۲۰ms
زمان انتقال به عضله	۱۰-۱۵ms
تأخیر در عضله	۳۰-۴۰ms
تأخیر گیرنده	۱۵-۴۰ms
تأخیر بین دو اراده	۱۳۲-۲۱۵ms

با توجه به این تأخیرها و فرض ایستا بودن قطعه ای سیگنال باید پنجره استخراج ویژگی بین ۱۵۰-۲۰۰ ms شود.

با توجه به طول پنجره استخراج ویژگی متغیرهایی که برای متوسط گیری استفاده می شود از نوع ۳۲ Bit تعریف شده اند. با توجه به پهنای باند سیگنال EMG فاصله نمونه برداری از سیگنال هر 1ms می باشد که این زمانبندی به کمک Timer 0 ایجاد شده است. یعنی هر 1ms یک sample A/D یکسو می شود. سپس مقادیری که از ۱۲۷ (برابر ۵۷/۵۷ DC) کمتر هستند از ۲۵۵ کم شده و بدینگونه سیگنال یکسو می شود. پس از آن هر ۲۰۰ عدد sample گرفته شده با هم جمع می شوند و مقدار متوسط آن حساب می شود. همین فرآیند برای کانال بعدی نیز انجام می شود. سپس این مقدار بر روی LEDها نشان داده می شود.

برای درایو موتور پله ای از IC L2۹۷ استفاده شده است که خروجی آن به یک ULN۲۰۰۳ برای افزایش جریان دهی به موتور استفاده شده است. این موتور به صورت دو فاز تحریک می شود. تعداد کلاک داده شده به L2۹۷ میزان چرخش موتور را مشخص می کند. هرگاه مقدار متوسط بدست آورده شده از کانال اول (Average[0]) بیشتر از کانال دوم باشد، موتور راستگرد در غیر این صورت چپگرد خواهد چرخید. شرط چرخیدن این است که اختلاف دو مقدار متوسط بدست آمده بیشتر از آستانه باشد. این مقدار در ابتدای برنامه مشخص است.

شکل ۴ - نمای شماتیک فیلتر notch شماره ۲

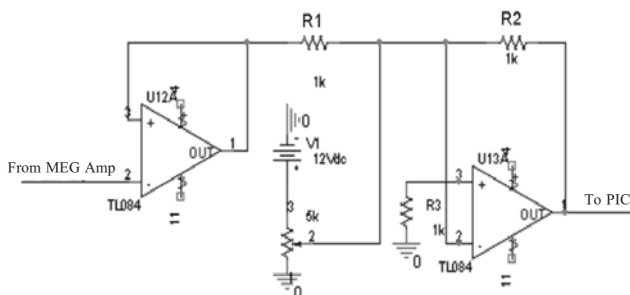


مدار تغییر سطح (Level Shifter):

از آنجا که سیگنال تقویت شده در محدوده ۲/۵۷ - تا ۲/۵۷ قرار دارد و جهت ورودی به PIC (میکروکنترلر) باید سطح ولتاژی بین صفر تا ۵ ولت باشد از یک مدار تغییر سطح با بهره ثابت استفاده شده است. نمای شماتیک آن در شکل ۵ ملاحظه می شود. لازم به ذکر است بنا به دلایلی که قبلاً ذکر شد بین این مدار و تقویت کننده از بافر استفاده شده است. پردازش سیگنال EMG:

به منظور پردازش سیگنالهای حاصل از روی بازو و پشت بازو از میکروکنترلر در PIC 18f452 از شرکت microchip استفاده شده است. برنامه نوشته شده به زبان C بوده و توسط نرم افزار CCS، compile (ترجمه) شده است. میکروکنترلر استفاده شده بعد از متوسط گیری از سیگنالهای حاصل با توجه به مقدار اختلاف این دو سیگنال به موتورهای پله ای و موتور دست فرمان می دهد که در جهت مورد نظر و با سرعت ثابت حرکت کند. در ضمن مقدار هر دو سیگنال در ۴ سطح مختلف بر روی LED نمایش داده می شود.

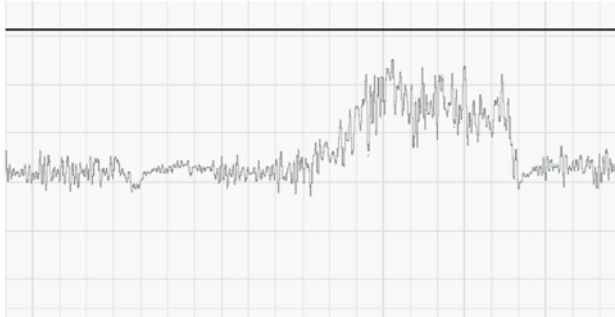
شکل ۵ - مدار تغییر سطح



در واقع هر گاه بازو بسته شود مقدار متوسط سیگنال EMG حاصل از روی بازو از پشت بازو بیشتر شده و همین تحریک ملاک برای حرکت موتور پله ای در یک جهت است. در هنگام باز شدن بازو مشابه همین امر اتفاق افتاده و جهت حرکت موتور پله ای عکس خواهد بود.



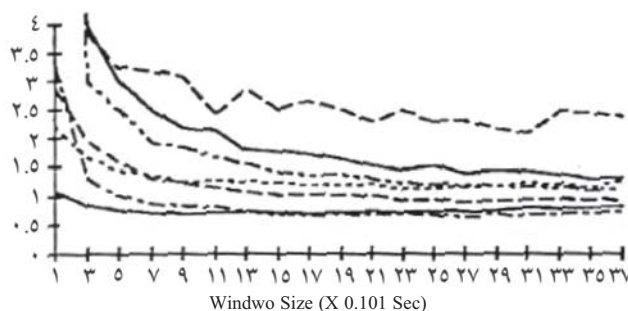
شکل ۹- سیگنال تفاضل حاصل از مقایسه مقادیر متوسط عضلات دو سر و سه سر ثبت شده در این طرح



بحث

در مجموع، ویژگی‌هایی مثل واریانس و MAV بیشتر بر اطلاعات دامنه سیگنال و SC, ZC بر اطلاعات فرکانس آن متکی هستند. چنانکه گفته شد با افزایش انقباض هم تعداد واحدهای حرکتی دخیل در ایجاد و هم نرخ تحریک شدن واحدها زیاد می‌شود. این عوامل به ترتیب باعث افزایش دامنه‌های سیگنال EMG و شیف‌ت پیدا کردن طیف فرکانسی سیگنال به فرکانسهای بالاتر می‌شوند. البته میزان شیف‌ت فرکانسی چندان زیاد نیست، به همین دلیل محدوده تغییرات در MAV و واریانس خیلی بیشتر از SC, ZC است و کنترل آنها توسط شخص راحت‌تر است (۱۱). در شکل ۱۰ قابلیت کنترل پذیری چند نوع ویژگی در پنجره‌های زمانی مختلف با هم مقایسه شده است.

شکل ۱۰- قابلیت کنترل پذیری چند نوع ویژگی



با توجه به اینکه مجموعه آموزشی - پژوهشی پروتز مایو الکتریک زیر آرنج جهت آشنایی دانشجویان ارتز و پروتز با اجزاء الکترونیکی و مکانیکی دست مایو الکتریک طراحی و ساخته شده است، این سیستم به گونه‌ای است که دانشجویان می‌توانند تک تک بلوکهای الکترونیکی و مکانیکی سیستم را تشخیص دهند و مورد تحلیل قرار دهند. در هر بلوک طراحی به گونه‌ای است که ضمن سادگی طرح از نظر عملکرد بهینه باشد.

با توجه به اینکه دوکانال مستقل سیگنال EMG از عضلات دوسر و سه

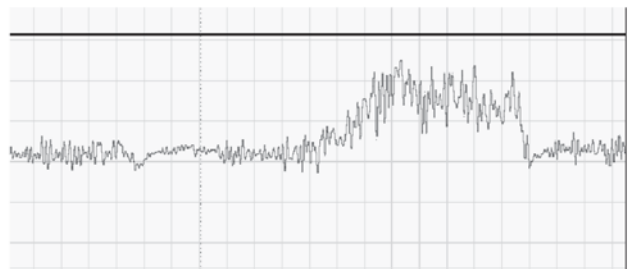
یافته‌ها

سیگنال متوسط محاسبه شده توسط الگوریتم پیاده شده در میکروکنترلر از سیگنال اخذ شده از عضله دو سر بازویی در شکل ۶ دیده می‌شود. اثر انقباض عضله و تأثیر آن بر افزایش سطح متوسط سیگنال به خوبی مشهود است. این سیگنال به همراه سیگنال متوسط حاصل از عضله سه سر ملاک تصمیم‌گیری بوده است.

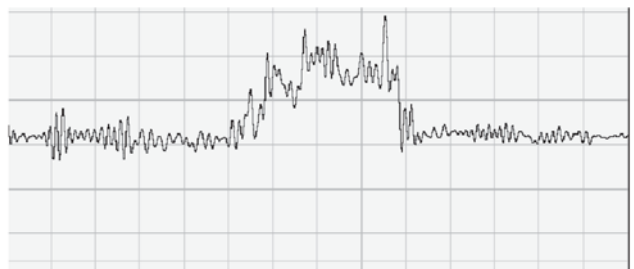
سیگنال متوسط حاصل از عضله سه سر نیز که با استفاده از تجهیزات ساخته شده در این طرح بدست آمده است، در شکل ۷ نشان داده شده است.

شکل ۶- سیگنال متوسط حاصل از عضله دو سر بازویی در زمان

انقباض (ثبت شده در این طرح)



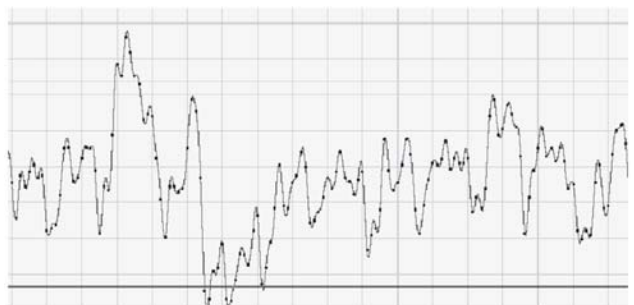
شکل ۷- سیگنال متوسط حاصل از عضله سه سر



سیگنال حاصل از فعالیت الکتریکی عضله دو سر در زمان استراحت (بدون انقباض) در شکل ۸ آورده شده است.

در شکل ۹ سیگنال تفاضل حاصل از مقایسه مقادیر متوسط عضلات دو سر و سه سر در زمان عمل جمع کردن بازو دیده می‌شود. این سیگنال مبنای تصمیم‌گیری بوده است.

شکل ۸- سیگنال ثبت شده از عضله دو سر در زمان استراحت





وجود دارد این مسئله کنترل پروتز برای بیمار را تا حدی مشکل می‌کند. در آزمون‌هایی که انجام گرفت مرز مشخصی بین انقباضات شدید و ضعیف در فضای IAV بدست نیامد، درعین حال بین سرعت حرکت در دست سالم و IAV نیز رابطه‌ای خطی بدست آمد، زیرا این ویژگی از اطلاعات دامنه سیگنال استفاده می‌کند بنابراین مقدار آن تقریباً متناسب شدت فعالیت عضلانی می‌باشد.

یادگیری و خستگی باعث کاهش مقدار IAV و غیر قابل پیش بینی بودن سبب افزایش مقدار IAV سیگنال می‌گردد ضمن اینکه خستگی شکل سیگنال EMG را از نظم خارج می‌کند.

از آنجا که این سیستم صرفاً جهت آموزش ساخته شده است توانایی معرفی اجزاء یک پروتز مایوالکتریک و نحوه تنظیم گینهای اولیه و نهایی و تأثیر آن را دارد. همچنین دانشجویان را با مشکلات کنترل پروتز بر اساس سیگنال EMG آشنا خواهد کرد.

سر جهت ایجاد یک سیستم بیوفیدبک برای هر کانال ۴ LED وجود دارد که این LED ها به ترتیب متناسب با شدت متوسط سیگنال EMG روشن می‌شوند، بیشتر بودن LED های روشن در یک سمت نشان دهنده قویتر بودن سیگنال EMG در آن کانال است و این با جهت گردش موتور پله‌ای ارتباط مستقیم دارد و گردش موتور پله‌ای منجر به باز یا بسته شدن پروتز خواهد شد.

نتیجه‌گیری

با توجه به آزمایشات مکرری که از این سیستم و الگوریتم تصمیم‌گیری آن انجام گرفت می‌توان گفت استفاده از مقدار متوسط سیگنال جهت استخراج فرمان حرکت و جهت آن روش بسیار موفقیت آمیزی است ولی با توجه به اینکه دامنه و فرکانس سیگنال EMG کاملاً تعریف شده نیست و در بعضی زمانها فعالیت‌های الکتریکی ناخواسته روی پوست

منابع:

- 1- Hillman M. Rehabilitation Robotics "The 8th Int' I Confernce on Rehabilitation Robotics" 2003.
- 2- Kampas P. the optimal use of myoeletrodes, Fa. Otto Bock Austria GmbH, Wien.
- 3- Hallett M, Berardelli A, Delavide P, et al. Central EMG and tests of motor Control. Report of an IFCN committes.
- 4- Heckathorne C W. Components for electronic powered systems. In: Atlas of Amputation and Limb Dificiencies, Smith DG, Michel GW, Bowker GH (Editors). 3rd Edition. Rosemont: American Academy of Orthopedic Surgens, 2004; 1: 168.
- 5- Hallett M. Analyss of abnormal voluntary and involuntary movements with surface electromyography. Adv Neurol 1983; 39: 407-914.
- 6- Ciba, Atlas of Anatomy and Physiology, Prentice-Hall International Inc., 4th edition, 1991.
- 7- J.G Webster, "Medical Instrumentation-Application and design", Second Edition, John Wiley & Sons. Inc., 1995.

- 8- Levangie P K, Norkin C C. The elbow complex. In: Levangie PK and Norkin C C (eds), Joint Structure and Function, 3rd ed. Philadelpha: Daviis Co. 2001; 236-237.

۹- جعفر پیشه، ۱. طراحی و ساخت دستگاه تقویت و ثبت سیگنالهای مغزی EEG ۸ کاناله، پایان نامه برای دریافت مدرک کارشناسی مهندسی پزشکی، تهران، دانشکده فنی و مهندسی، دانشگاه شاهد، ۱۳۸۱، صفحات ۴۵-۴۷ و ۸۸-۹۳.

۱۰- مطیع نصر آبادی، ع. طراحی و ساخت سیستم EEG ۸ کاناله، پایان نامه برای دریافت مدرک کارشناسی ارشد مهندسی پزشکی، تهران، دانشکده مهندسی پزشکی، دانشگاه صنعتی امیر کبیر، ۱۳۸۰، صفحات ۷۰-۷۵، ۳۶-۴۰.

- 11- Enrique M, Spindelli M, Mayosky A. A C coupled three - op. amp bioelectric Amplifier with active D C suppression. IEEE - BME, 2000; 47(12): 68-72.